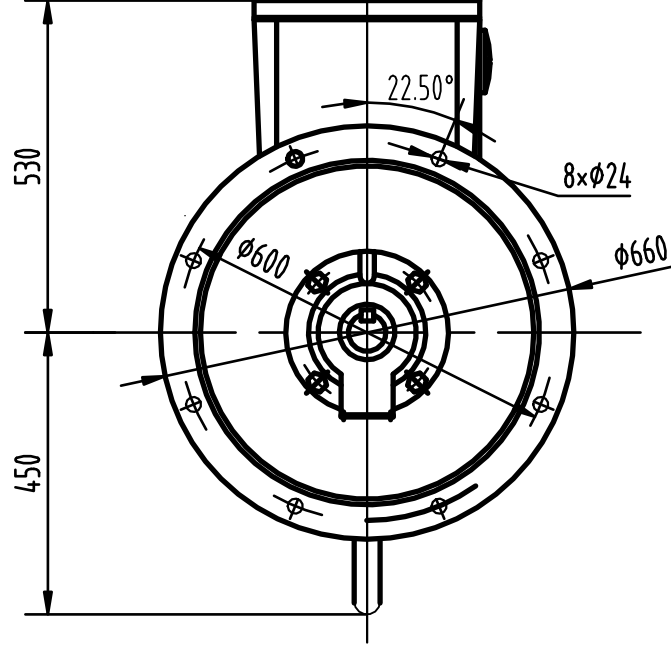
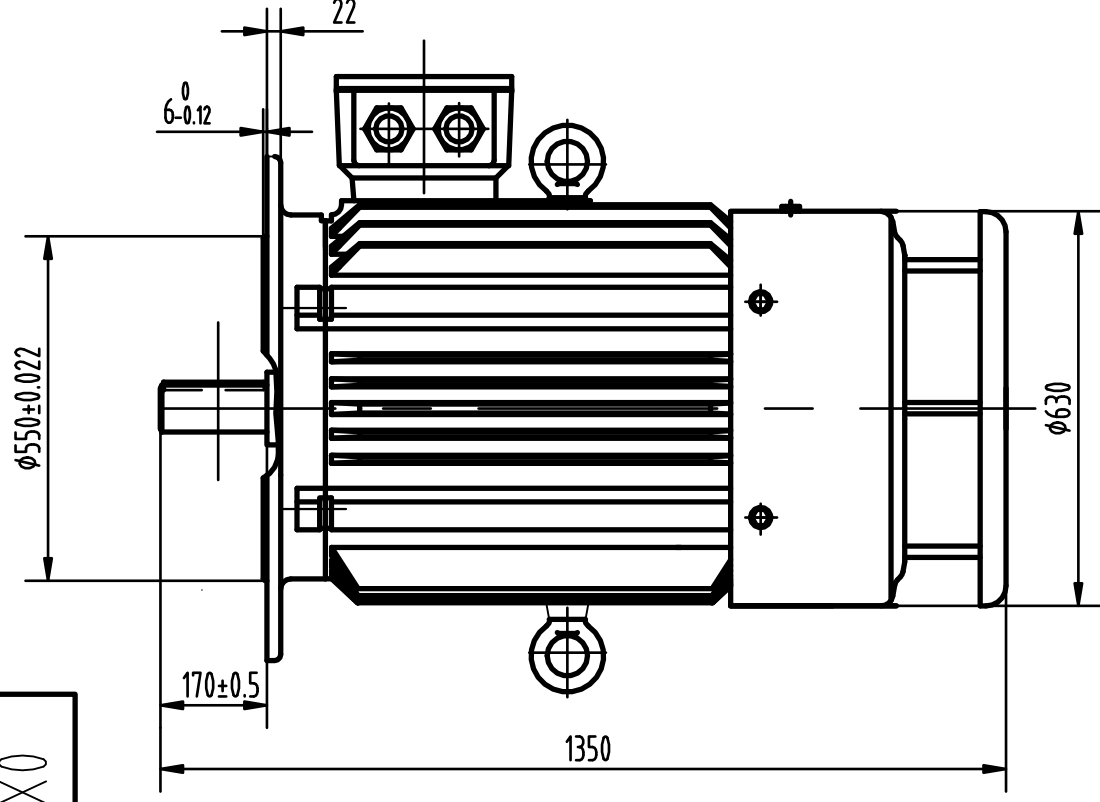
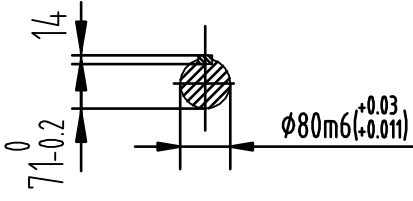


OXD.300.15872



型号	功率 kW	额定电压 V	额定电流 A	额定转速 r/min	效率	功率因数 $\cos\phi$	频率 Hz	接法	绝缘 等级	防护 等级	堵转电流	堵转转矩	最大转矩	备注
											额定电流	额定转矩	额定转矩	
YE2-315S-4	110	380	199	1485	IE2-94.5	0.89	50	$\Delta$	155(F)	IP55	6.9	2.1	2.2	
YE2-315S-6	75	380	145	990	IE2-93.7	0.84	50	$\Delta$	155(F)	IP55	6.5	2.0	2.0	

底图总号

OXD.300.15872

OXD.300.15872

日期  
签字

设计  
校核  
审查  
审定

日期

YE2-315S-4.6-IM V1带帽

图样标记  
S  
比例  
1:12  
共 1 张  
第 1 张

外形安装尺寸图

1

2

3

4